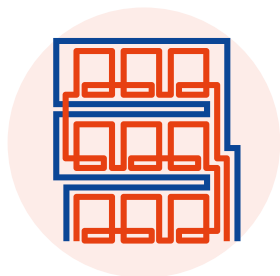




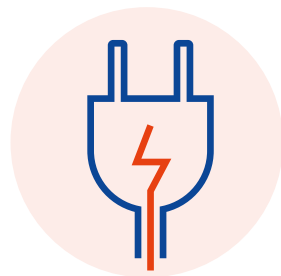
**ТЕХНИЧЕСКИЕ  
ОСОБЕННОСТИ  
ПРОДУКТОВОГО ПОРТФЕЛЯ**

Энергия ДВИ  
Энергия СВЕТ

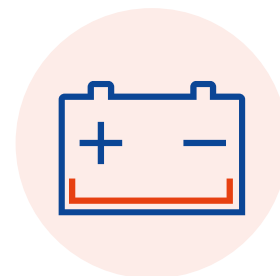
# СФЕРЫ ПРИМЕНЕНИЯ АККУМУЛЯТОРОВ



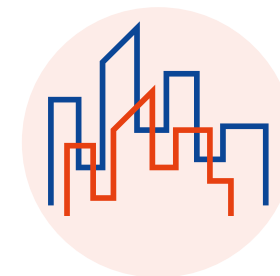
ЦОД



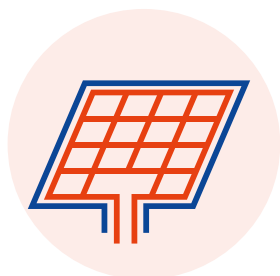
Универсальные



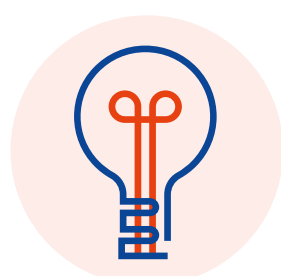
ИБП



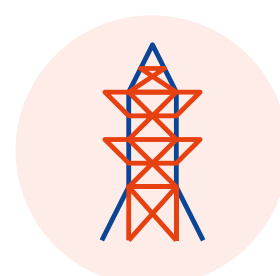
Телеком



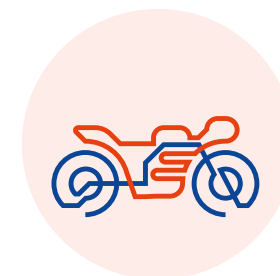
ВИЭ



ОПС



Подстанции



Мото

# АККУМУЛЯТОРЫ ДЛЯ ОПС

- Слаботочные системы;
- Особая специфика эксплуатации с ежегодной заменой для поддержания потребности в сервисе оборудования;
- Особые требования к стоимости серии.



# СЕРИИ АКБ

## BATTBEE, SECURITY FORCE, DELTA DT



- Системы безопасности
- Электронные кассовые аппараты
- Системы контроля доступа

- Системы аварийного освещения
- Геофизическое и геодезическое оборудование

# УНИВЕРСАЛЬНЫЕ АКБ

- Усреднённые параметры АКБ
- Нетребовательные системы
- Смешанный режим эксплуатации



# СЕРИИ АКБ



ВОСТОК СК, DELTA DTM, DTM L, DTM I



# АКБ ДЛЯ ТЕЛЕКОМ ОТРАСЛИ

- 48В и 60В системы постоянного тока
- Работа в нормальных условиях
- Шелторы связи и Outdoor шкафы
- Работа в тяжелых климатических условиях.



# СЕРИИ АКБ



ВОСТОК TC, DELTA FT-M, FTS-X





# ФРОНТ-ТЕРМИНАЛЬНЫЕ АКБ

Являются оптимальным решением для использования в телеком системах, где популярное время разряда составляет 3-4 часа.

При Разряде На Интервалах Менее Часа Эффективность Фронт-терминальные АКБ Будет Ниже Как По Энергии Так И Экономически, Потому Что Для Обеспечения Времени Автономии В 15 Минут Потребуются Фронт-терминальные АКБ БольшеЙ Емкости И Большого Количества АКБ, Чем Стационарных В Классическом Корпусе.



# АКБ ДЛЯ СЭС

- Одни из самых сложных условий эксплуатации
- Группа АКБ от 12В, как правило до 48В, но могут быть и больше
- Циклический режим работы
- Хронические недозаряды



# СЕРИИ АКБ



## ВОСТОК CX, DELTA GEL, GX



# АКБ ДЛЯ ИБП

- Особо ответственный потребитель
- Поддерживающий режим эксплуатации
- Более частое срабатывание чем в цод
- Большие массивы подключенных последовательно АКБ до 64 шт. в группе



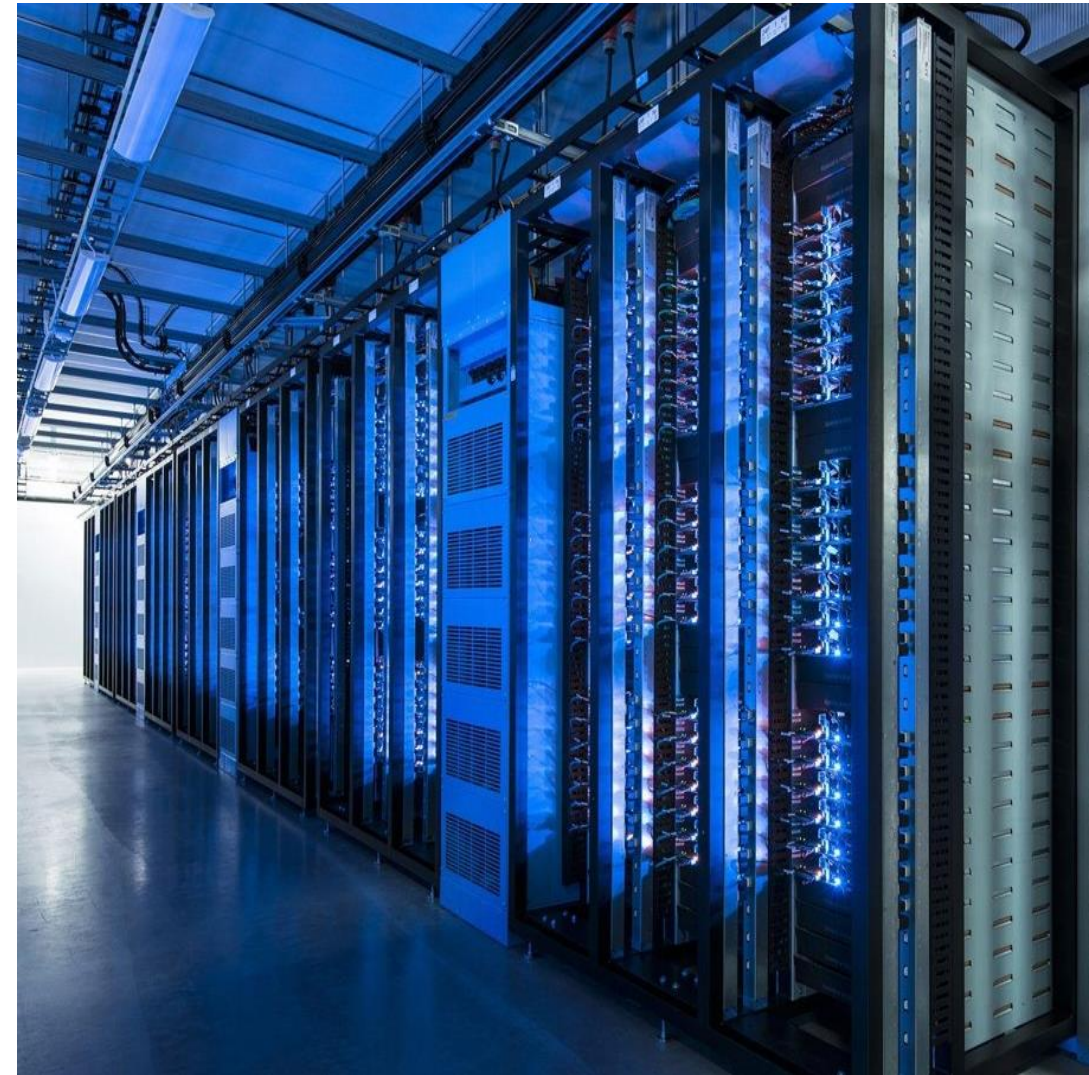
# СЕРИИ АКБ

## DELTA HR, HR-W



# АКБ ДЛЯ ЦОД

- Особо ответственный потребитель
- Поддерживающий режим эксплуатации
- Большие массивы подключенных последовательно АКБ до 64 шт. в группе



# СЕРИИ АКБ

## DELTA HRL-X, HRL-W



# АКБ ДЛЯ ПОДСТАНЦИЙ

- Компенсация больших бросковых токов
- Буферный режим, как правило без глубоких срабатываний





# СЕРИИ АКБ



## DELTA OPzS, OPzV, STC, GSC



# АКБ ДЛЯ МОТОТЕХНИКИ



- Мотоциклы, скутеры
- Квадроциклы, гидроциклы
- Мотоболотоходы, снегоходы
- Запуск ДВС



# СЕРИИ АКБ



## DELTA CT, DELTA EPS, RED ENERGY

### Технология AGM



26 моделей

От 2,5 Ач до 30 Ач

### Технология NANO-GEL



7 моделей

От 14 Ач до 30 Ач

### Li-ion



2 модели

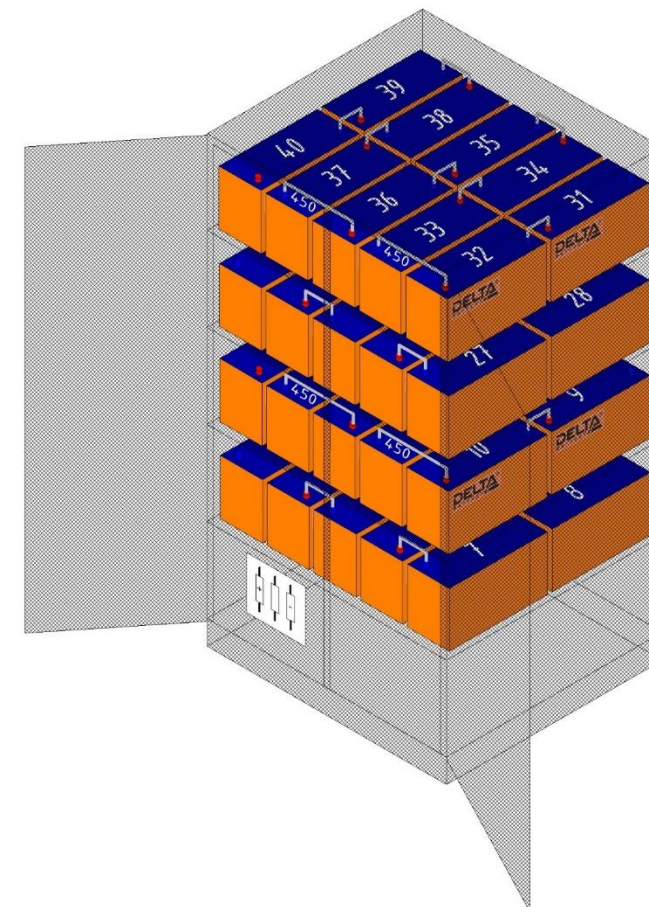
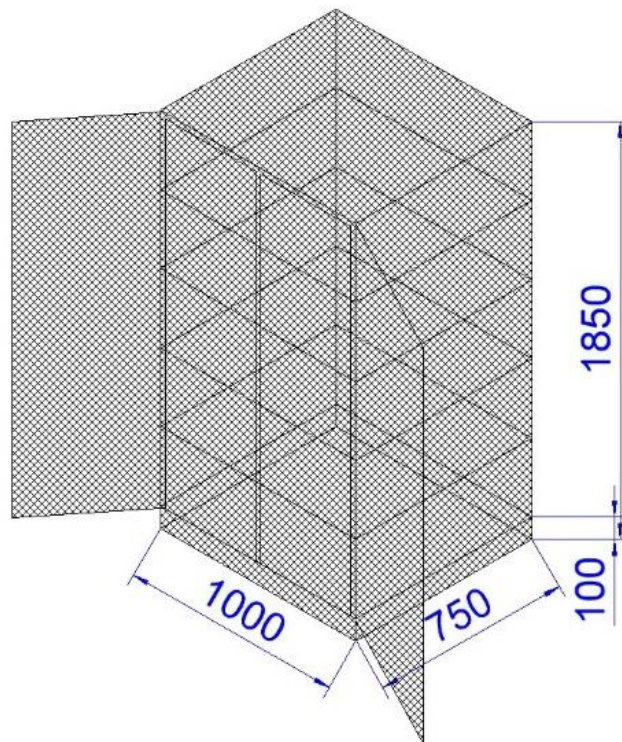
4 Ач и 7 Ач

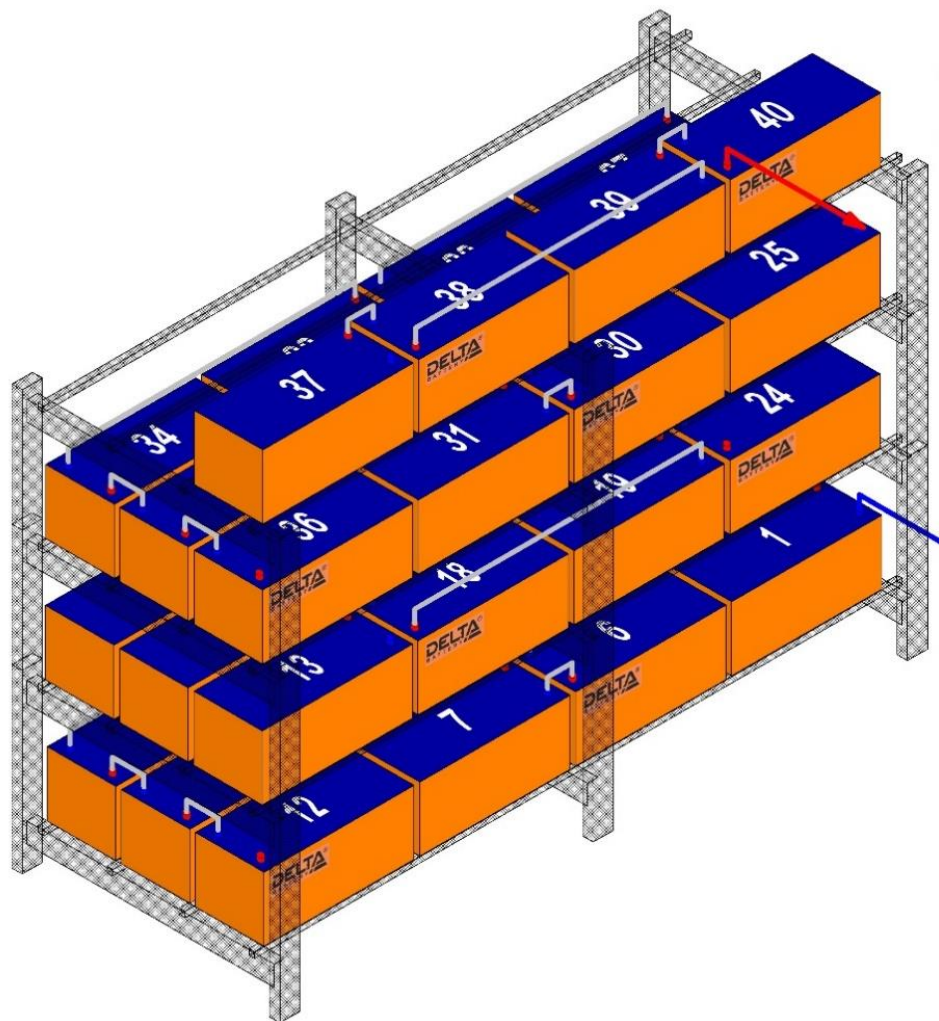
Три линейки аккумуляторов для любой мототехники: от скутера до superbайка. Мы знаем, как высоко ценят клиенты возможность выбора, поэтому в нашем ассортименте сразу три серии АКБ, выполненных по разным технологиям.

# ШКАФНЫЕ РЕШЕНИЯ

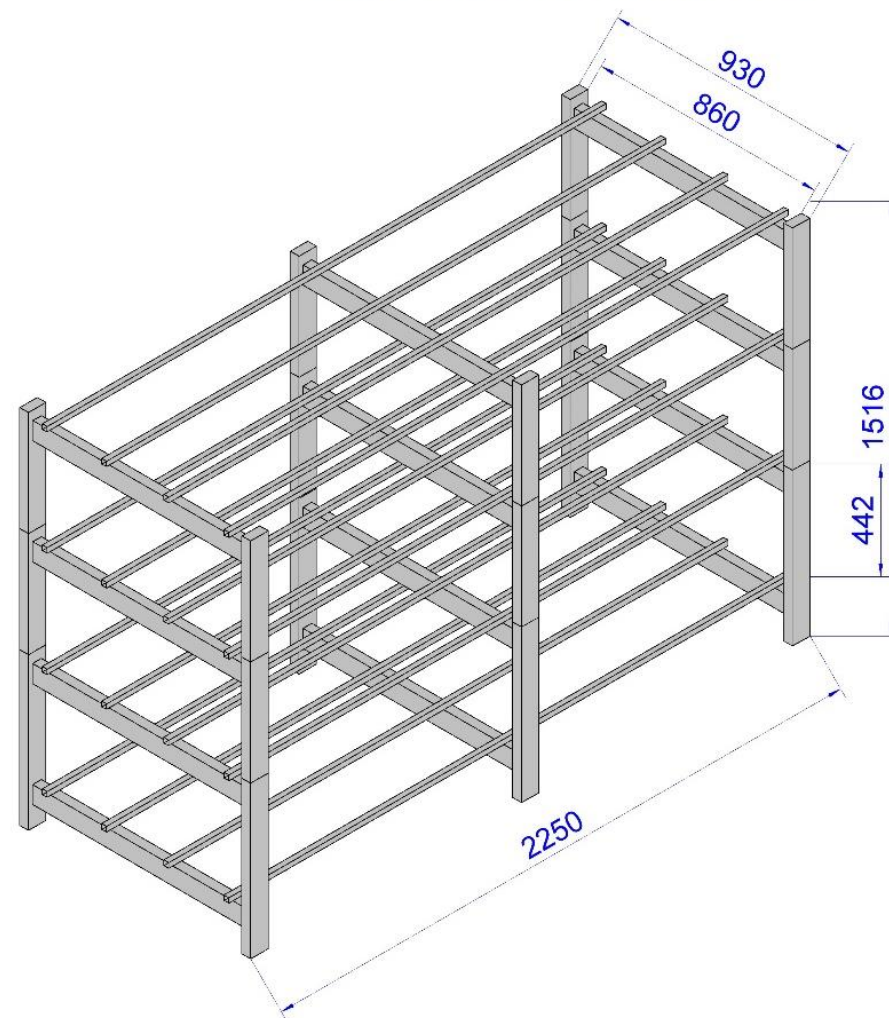


*Размеры батарейного кабинета*





Размеры батарейного кабинета





**СПАСИБО  
ЗА ВНИМАНИЕ**