

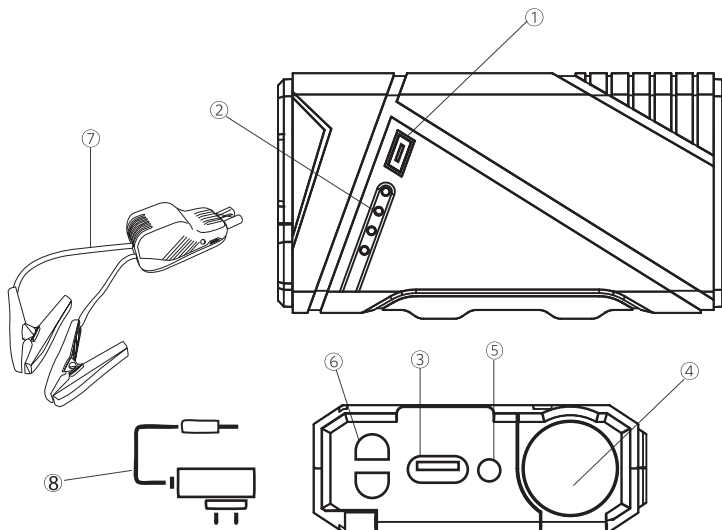


Руководство пользователя

**Портативное пуско-зарядное
устройство Revolter Tiger
12000мАч, 500А**

Для бензиновых двигателей
объемом до 4.5 литров и
дизельных двигателей до 2 литров

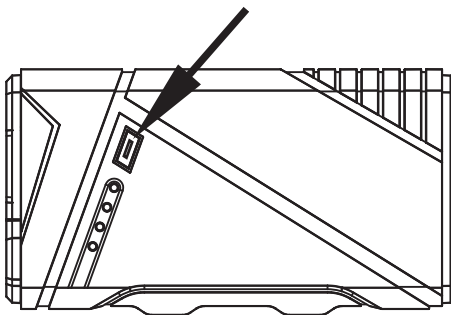
Краткое описание



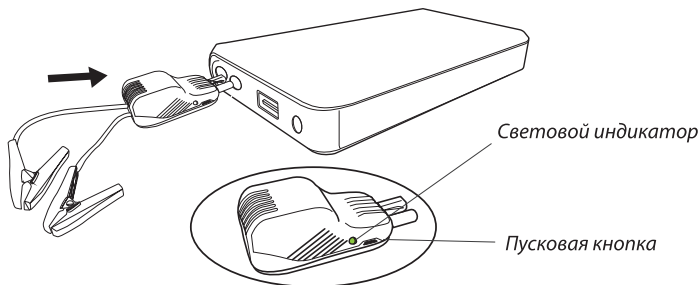
1. Функциональная кнопка ВКЛ./ВЫКЛ. и переключения режимов (индикация заряда, USB, фонарь).
2. Светодиодный индикатор уровня заряда устройства.
3. Порт USB 5V/2.1A.
4. Светодиодный фонарь.
5. Входной порт постоянного тока 5V/2A.
6. Пусковой порт 12V.
7. Кабель для запуска двигателя.
8. Кабель для зарядки устройства от сети.

Как запустить двигатель вашего автомобиля

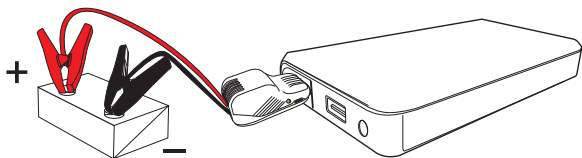
1. Включите пусковое устройство, нажав на функциональную кнопку и убедитесь, что уровень заряда в нем превышает 50%.



2. Вставьте кабели для запуска двигателя в пусковой порт. Световой индикатор начнет поочередно мигать красным и зеленым светом.

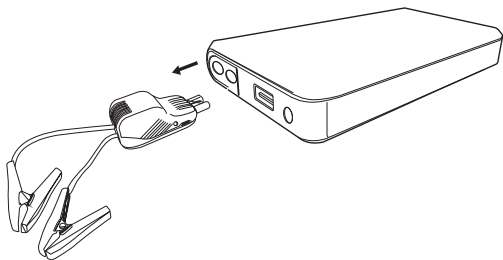


3. Подключите красный зажим к плюсовой (+) клемме, а черный - к минусовой (-) клемме аккумулятора автомобиля. Световой индикатор загорится зеленым светом. Если он по-прежнему поочередно мигает красным и зеленым светом, нажмите и удерживайте пусковую кнопку в течение 3-х секунд. Затем световой индикатор станет зеленым.

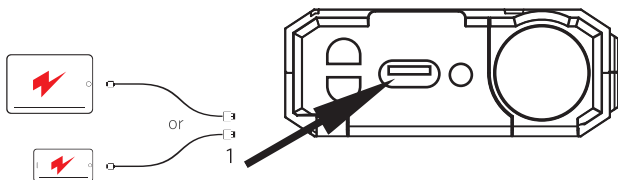


4. Запустите двигатель и сразу отсоедините устройство от двигателя.

5. Снимите зажимы и упакуйте их.



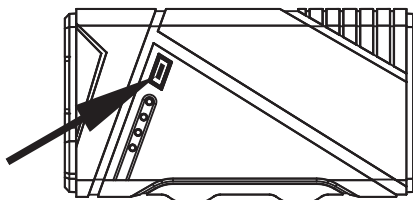
Как заряжать мобильные телефоны или ноутбуки



1. Подсоедините провод для зарядки вашего устройства к выходному разъему USB.
2. Нажмите кнопку включения устройства Revolter Tiger.

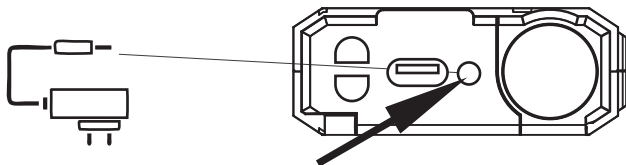
Как использовать светодиодный фонарь

1. Нажмите кнопку ВКЛ/ВЫКЛ.








2. Нажмите кнопку для того, чтобы запустить режим мигания фонаря. Кратким нажатием измените режим работы светодиодного фонаря (высокий, тактовый, SOS).

Как повторно зарядить устройство



Отсоедините от устройства провода бустера и USB. Подключите один конец сетевого зарядного устройства к Revolver Tiger, а другой к розетке. Голубая индикация покажет, что устройство заряжается. Устройство полностью зарядится за 4 часа.

Технические характеристики

	Ёмкость	12000 мАч/44.4 Вт*ч
	Масса	430 г
	Размер	153x85x32 мм
	Вход	5V/2A
	USB-выход	5V/2,1A
	Пусковой пиковый выходной ток	500A
	Изначальный пусковой выходной ток	250A



Гарантия 1 год с даты продажи устройства, указанной продавцом в гарантийном сертификате устройства. Сохраняйте гарантийный сертификат!

Внимание!

1. Данное устройство подходит для бензиновых двигателей объемом до 4,5 литров и дизельных двигателей до 2 литров. Не используйте данное устройство с дизельным или бензиновым двигателем большего объема.
2. Не заводите двигатель более 3-х секунд. Подождите, пока пусковое устройство не остынет, по меньшей мере, в течение 1 минуты после запуска.
3. Пусковое устройство будет оптимально работать, если оно полностью заряжено. Если уровень заряда составляет менее 50%, данное устройство не сможет запустить двигатель.
4. Необходимо очистить пыль с электродов аккумулятора вашего автомобиля перед началом работы.
5. Если вы строго придерживаетесь инструкций и вам с первого раза не удалось запустить двигатель, подождите 5-10 минут и повторите попытку. Не пытайтесь часто запускать двигатель без перерывов.
6. НЕ замыкайте отрицательный и положительный полюса вместе, когда питание подключено.
7. Отсоедините кабели от пускового устройства, если они не используются.
8. Запрещается заряжать устройство сразу после запуска двигателя. Если вы хотите зарядить устройство после запуска двигателя, подождите, по меньшей мере, 30 минут.
9. Для того, чтобы продлить эксплуатационный срок устройства, заряжайте его, по меньшей мере, раз в три месяца.
10. Используйте оригинальные и сертифицированные кабели.
11. Не позволяйте жидкости попадать внутрь устройства.
12. Не разбирайте устройство.
13. Не роняйте устройство.
14. Не подвергайте устройство воздействию высоких температур.



Автомобиль



Мотоцикл



Гидроцикл



Телефон



Камера



Планшет

REVOLTER

www.myrevolter.ru



<https://www.facebook.com/groups/myrevolter/>



<https://vk.com/revoltermotor>